

# NAVIDENT



- Precyzyjny
- Wydajny
- Wszechstronny

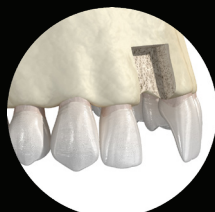
## KOMPLETNY PROTOKÓŁ CYFROWY

Uniwersalne urządzenie do nawigacji

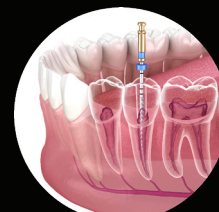
IMPLANTY



CHIRURGIA



ENDODONCJA



[navident.claronav.com](http://navident.claronav.com)

CE

## Zalety

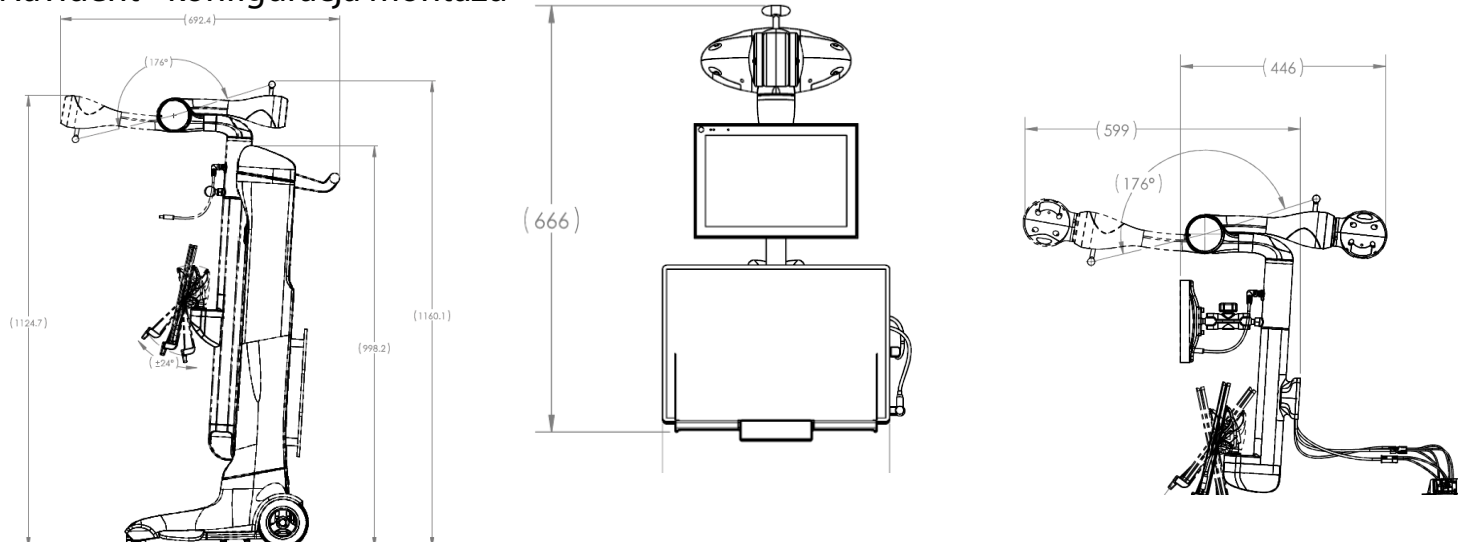
System kamer	<ul style="list-style-type: none"><li>- Trzykrotnie wyższa rozdzielczość - mniejsze znaczniki optyczne, szybsze działanie.</li><li>- Opcjonalnie: zmotoryzowana kamera z funkcją śledzenia i optymalne utrzymanie pola widzenia.</li></ul>
Interfejs użytkownika	<ul style="list-style-type: none"><li>- Tworzenie planu leczenia implantologicznego wraz ze wszystkimi elementami protetycznymi.</li><li>- Możliwość planowania leczenia endodontycznego.</li><li>- Opcjonalnie: wsparcie zabiegów piezochirurgicznych.</li></ul>
Wyposażenie	<ul style="list-style-type: none"><li>- Znaczniki optyczne wielorazowego użytku.</li></ul>
Rejestracja pacjenta	<ul style="list-style-type: none"><li>- Rejestracja "trace and place".</li><li>- Rejestracja ze znacznikiem podczas CBCT.</li><li>- Rejestracja pair-point.</li><li>- Autoatyczna kalibracja wiertel.</li></ul>
Workflow	<ul style="list-style-type: none"><li>- Pełny cyfrowy protokół leczenia.</li><li>- Ulepszony rendering.</li><li>- Niższy koszt procedury.</li></ul>
Komunikacja	<ul style="list-style-type: none"><li>- Otwarta platforma do importu i eksportu do innych programów nawigacyjnych.</li><li>- Zintegrowany system pomocy użytkownikowi.</li></ul>
Montaż	<ul style="list-style-type: none"><li>- Urządzenie mobilne.</li><li>- Wersja ścienna*</li><li>- Wersja sufitowa*</li></ul>
Ergonomia	<ul style="list-style-type: none"><li>- Wybór odpowiedniej pozycji dla operatora.</li><li>- Śledzenie operatora 360°.</li></ul>

\* Przygotowanie ściany i sufitu nie jest uwzględnione.

## Konfiguracja

Odpowiednie rozwiązanie dla każdego gabinetu stomatologicznego dzięki różnym opcjom systemowym. Navident 4 to kompaktowy sprzęt o niewielkich rozmiarach, który pasuje do każdego gabinetu.

### Navident - konfiguracja montażu



75x75mm standardowy uchwyt VESA - waga: 7kg